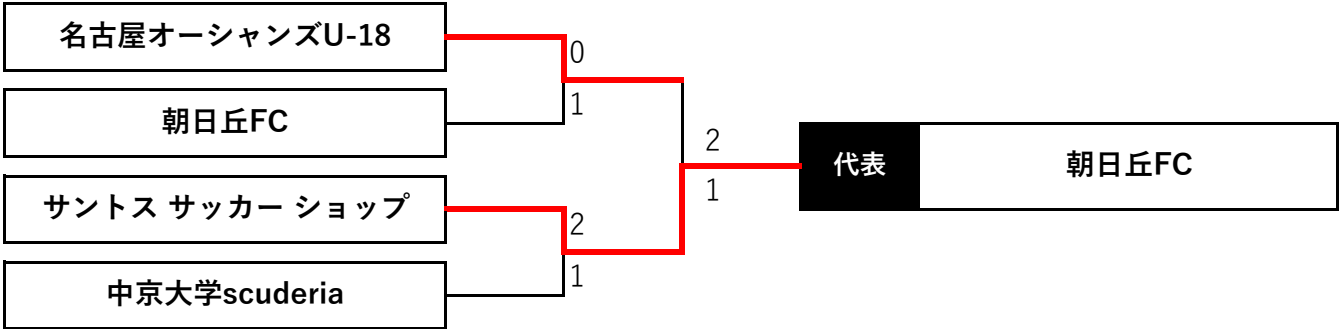


オープン



オーバー40

	1	2	3	勝点	得点	失点	得失点	順位
1	Nambei Nikkei	2 ○ 1	0 × 1	3	2	2	0	2
2	F.C. NOVA	1 × 2	0 × 5	0	1	7	-6	3
3	TOKISAI PALPAS	1 ○ 0	5 × 0	6	6	0	6	1

オーバー30

	1	2	3	勝点	得点	失点	得失点	順位
1	サントス サッカー ショップ	4 ○ 1	1 × 2	3	5	3	2	2
2	をくのブラザーズ	1 × 4	1 × 4	0	2	8	-6	3
3	TOKISAI	2 ○ 1	4 ○ 1	6	6	2	4	1

ミックス

①	TOKISAI-Shin ANJO	0 - 4	多田外装
②	TOKISAI-Shin ANJO	3 - 1	多田外装

U-12

